

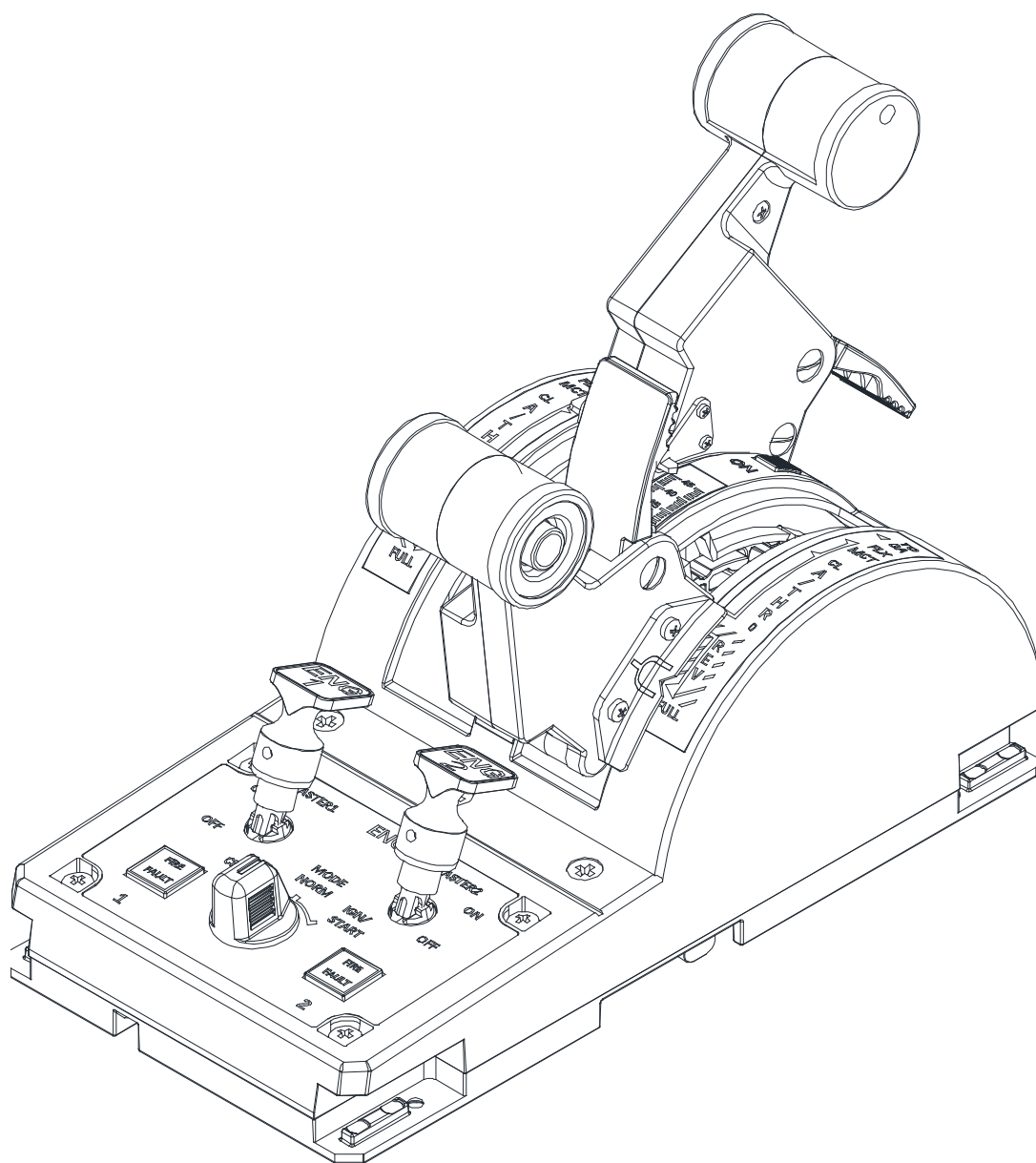
WINCTRL

御胜 小熊座 32 油门 金属版 1.0

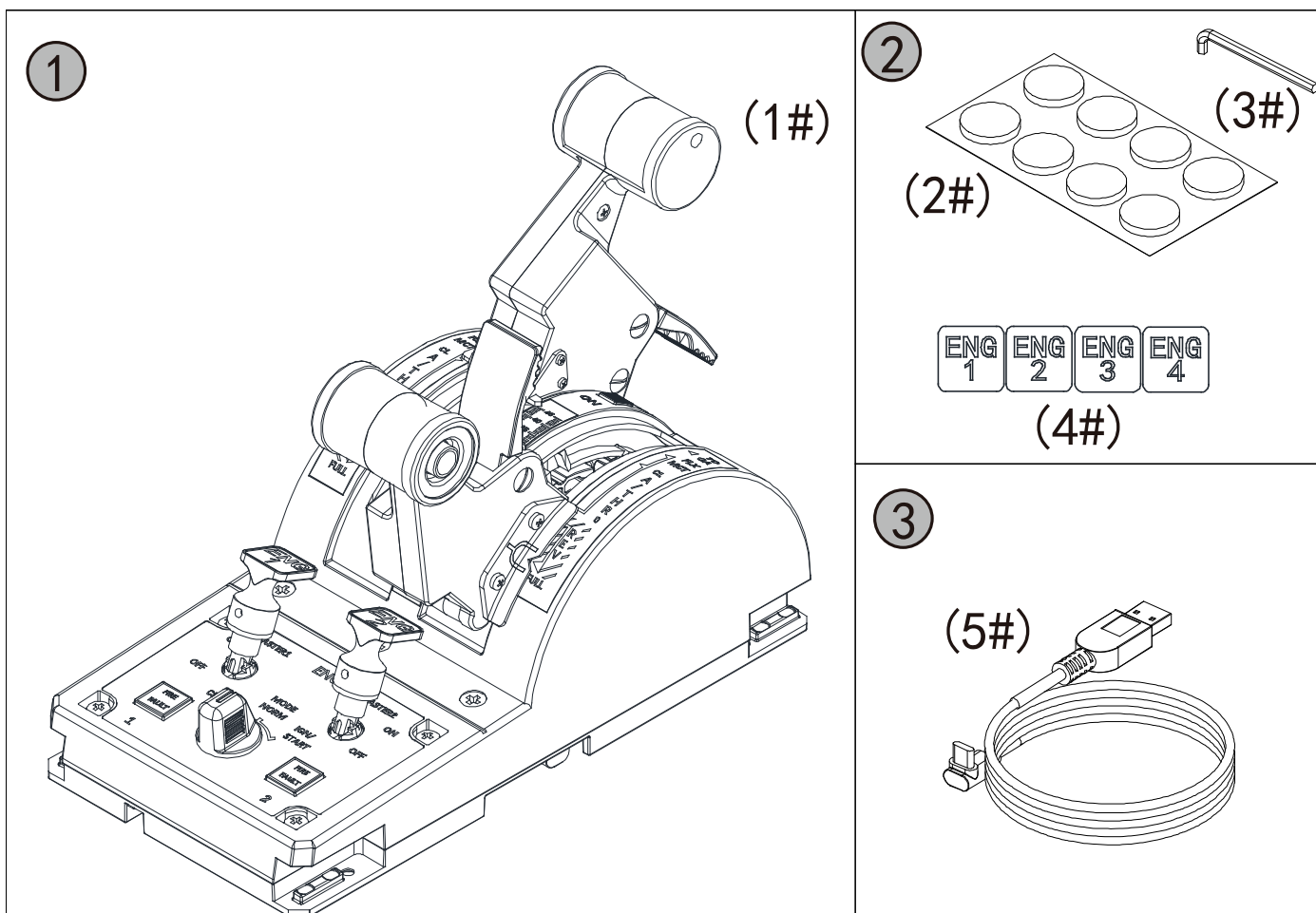
型号 U.32.T.MET.1

用户手册

V1.0 2025.08.26



装箱清单



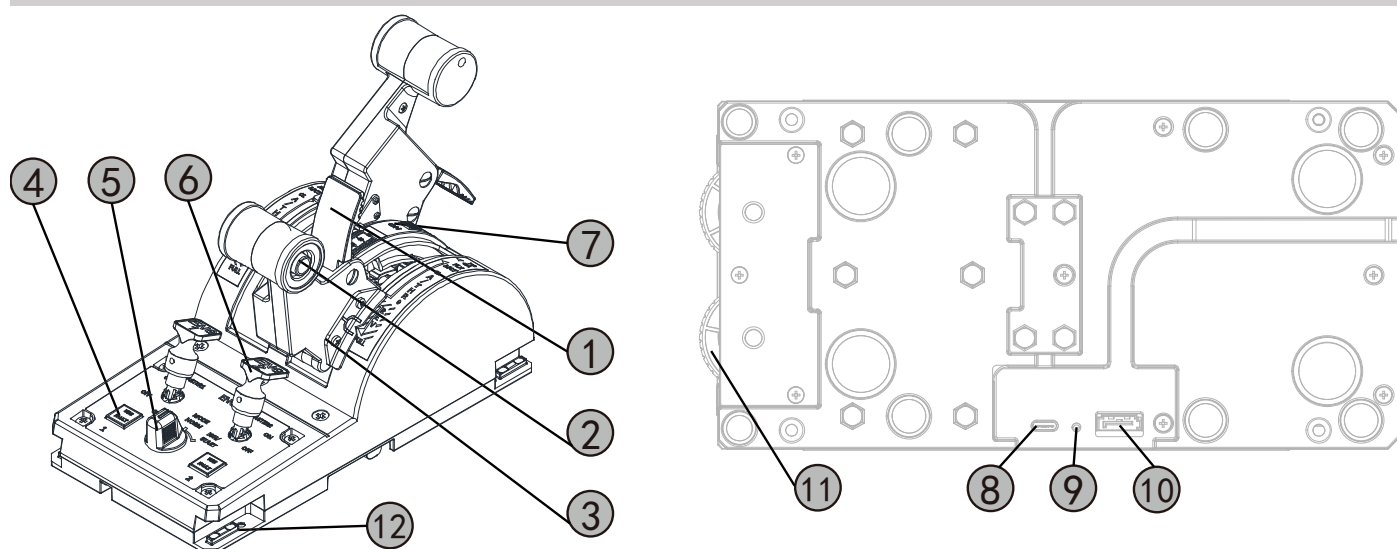
- ① U.32.T.MET.1 (1#); 1
- ② 配件包 (2#、3#、4#); 1
 - 2#:纳米双面胶
 - 3#:内六角工具
 - 4#:ENG 标签
- ③ 数据线 (5#)。 1

目录

1	产品介绍	1
1.1	部件介绍	1
1.2	性能参数	2
1.3	外形尺寸	3
1.4	安装尺寸	4
1.5	适配型号	4
2	首次使用	4
2.1	软件安装	4
2.2	零部件安装	5
2.3	产品使用	5
3	功能	6
3.1	机械、特殊功能	6
3.2	键位	7
3.3	数据接口	7
3.4	调节方法	8
3.5	并联使用	9
4	安装方法	10
4.1	直接放置使用	10
4.2	背胶安装	10
4.3	支架安装 <small>*需另行购买</small>	11
4.4	型材安装 <small>(*型材及相关配件需自备)</small>	12
5	维护保养	13
5.1	固件升级	13
5.2	清洁维护	13
5.3	常见问题与售后	14
6	安全注意事项	14
	免责声明	16

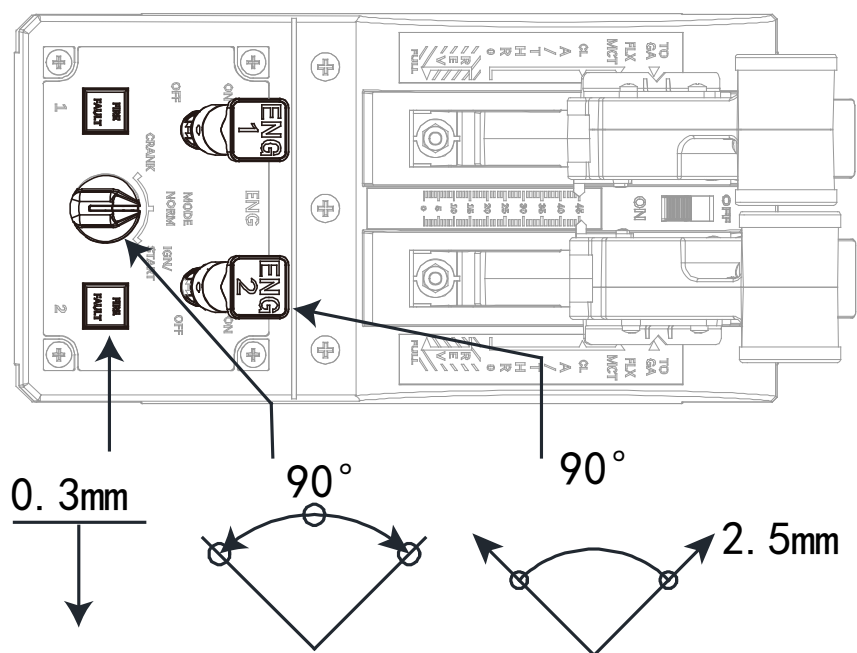
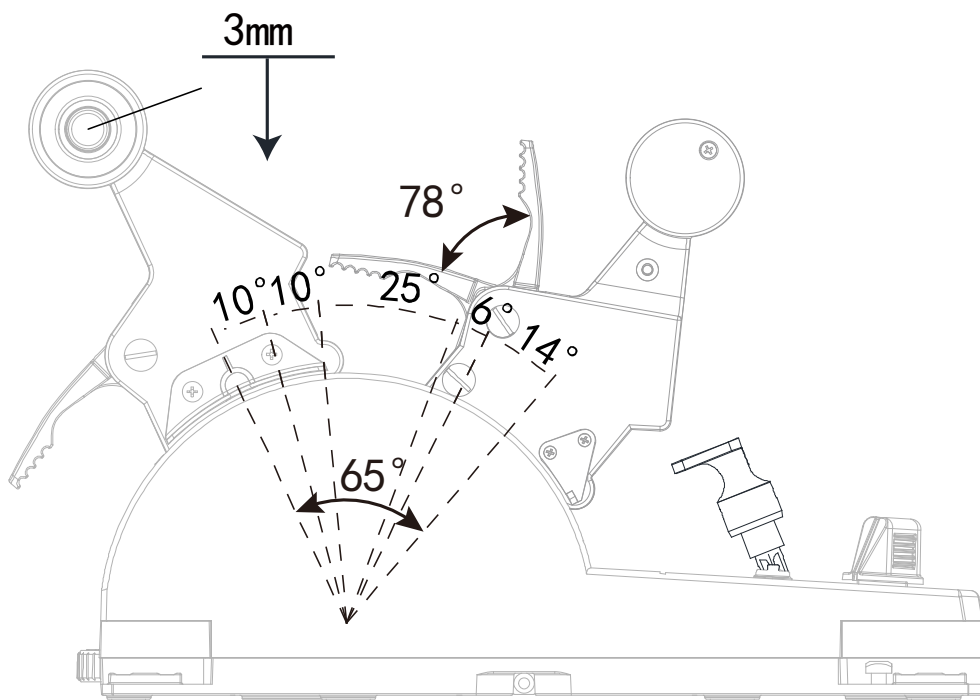
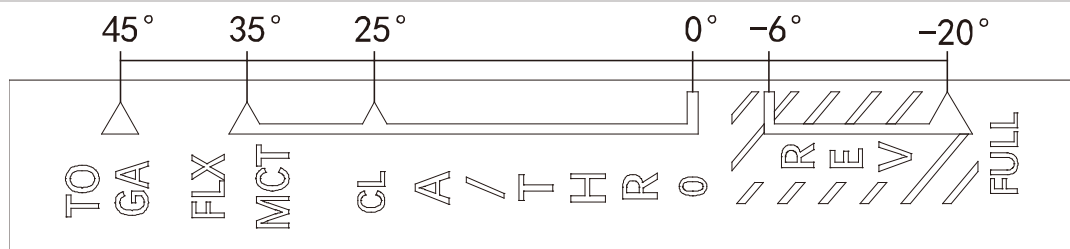
1 产品介绍

1.1 部件介绍



- ① 扳机
- ② 杆头按键
- ③ 油门轴
- ④ 按键
- ⑤ 三档开关
- ⑥ 两档开关
- ⑦ 刻度取消键
- ⑧ Type C 通信接口
- ⑨ 状态指示灯
- ⑩ SATA 通信接口
- ⑪ 阻力调节旋钮
- ⑫ 预留安装口

1.2 性能参数



1.2.1 扳机行程 78° ; *注意: 扳机为塑料制品在猛烈冲击及大载荷情况下易发生断裂 (操作力是不可大于 40N)

1.2.2 主轴行程 65° ;

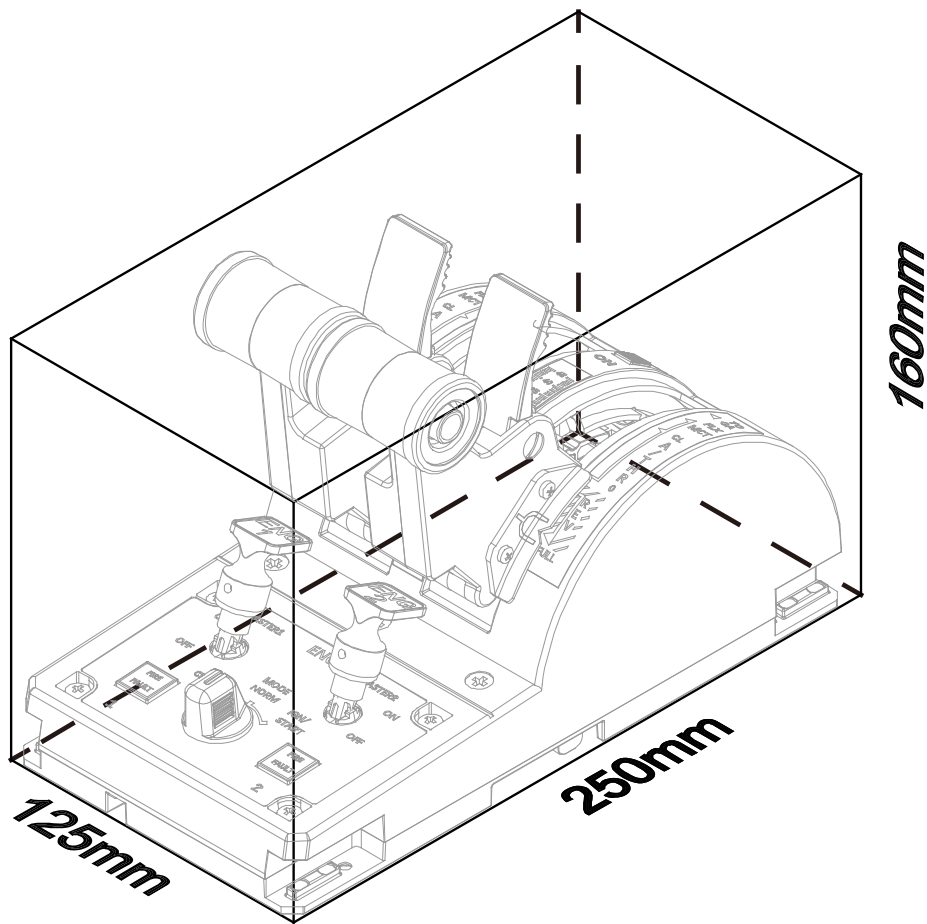
1.2.3 杆头按键按压 3mm;

1.2.4 按键按压行程 0.3mm;

1.2.5 三档开关旋转 90° ;

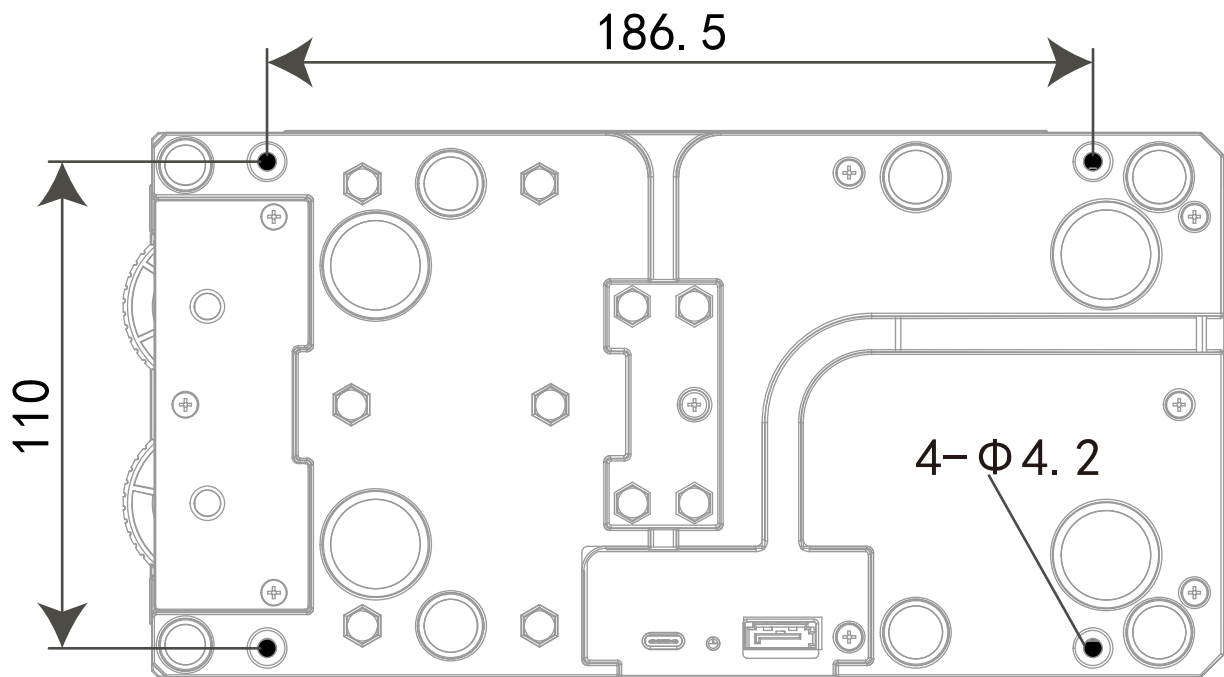
1.2.6 两档开关提拉行程 2.5mm, 转动 30° 。

1.3 外形尺寸



- 产品长宽高分别为 250mm*125mm*160mm; 质量为 1.3 kg=2.87 lb。

1.4 安装尺寸



- 安装孔 4- Φ 4.2 间距为 186.5mm*110mm。

1.5 适配型号

- 单独使用；
- 与多种控制面板组合安装（见后续上市产品）；
- 与 MT.N.N.5.1 支架连接使用
- 支持安装在 2020 型材上（型材及相关配件需自备）

2 首次使用

2.1 软件安装

- 下载 SimAppPro

下载网址：

<https://cn.winwingsim.com/view/simappro.html> 中国下载地址

<https://wwsimstore.com/view/simappro.html> 国外下载地址

- 安装 SimAppPro

请根据软件提示安装后运行程序。

产品在 SimAppPro 中可实现功能自定义。（更多详情参考 SimAppPro 用户手册）

- 使用产品时需要先运行 SimAppPro 后进入游戏（产品会自动适配支持的游戏和机型，即插即用。

更多详情参考 SimAppPro 用户手册）

SimAppPro 用户手册下载网址：

<https://cn.winwingsim.com/view/regular.html#manual-130> 中文用户手册

<https://wwsimstore.com/view/regular.html#manual-132> 英文用户手册

2.2 零部件安装

- 根据自身需求将支架安装在合适位置使用。（详见 4 安装方法）
- 安装在型材上使用（详见 4 安装方法）

2.3 产品使用

- 连接产品

产品通过自带数据线与电脑进行连接。（接口详细信息参考 3.3 数据接口）

连接方法：

将附赠的（5#）数据线，插入产品 USB 通信接口，并连接电脑。需要组装零部件使用的产品，

除了 USB 接口外，其他接口不支持热插拔，请连接好产品后再连接电脑。

（注意：1、如果需要连接其他接口如 PS2、SATA 或航空线接口，请先拔掉 USB 线后再进行操作；

2、固定安装前请确认数据线 5#已连接产品，固定后不便进行插拔。）

- 贴合 ENG 标签

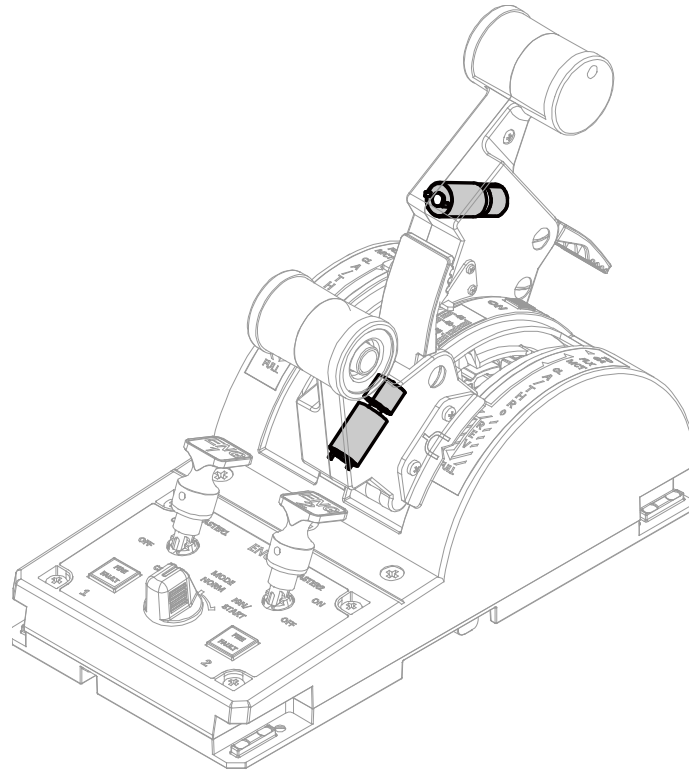
产品附赠 4 片 ENG 标签 4#，可根据自身需求贴合。单台使用时贴合 ENG1,ENG2;并联使用时另

一台贴合 ENG3,ENG4。

注意产品底板为压铸铝制品，请避免在潮湿或有水渍环境下使用，否则底板可能发生锈蚀霉变。

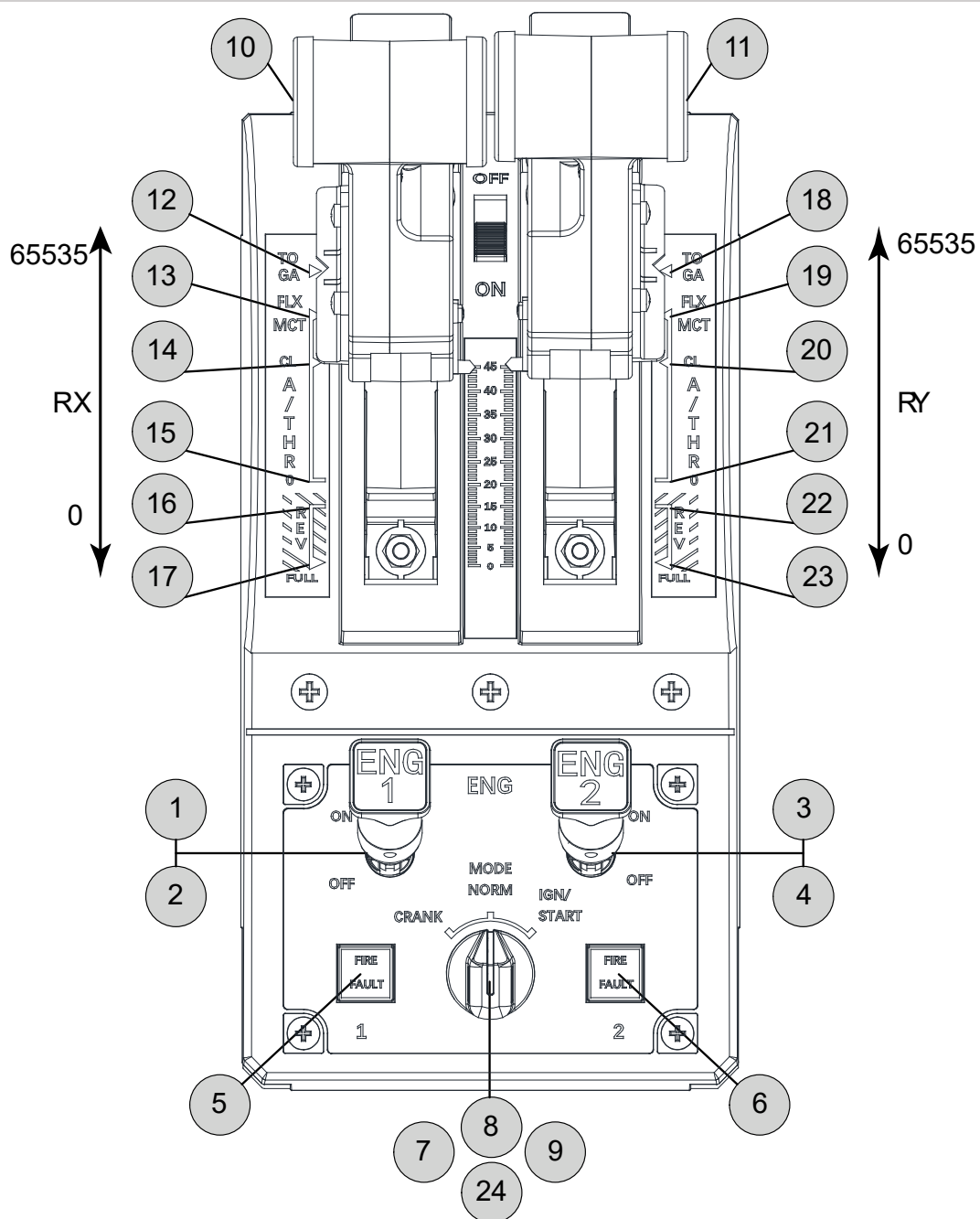
3 功能

3.1 机械、特殊功能



- 震动反馈：操作过程中可实现震动反馈

3.2 键位



- LED 状态显示:

绿色持续慢闪（间隔 1s）——BOOT 模式，

绿色慢闪（间隔 1s）5 次后常亮——工作模式，

绿色慢闪（间隔 1s）5 次后灯灭——仅供电模式。

3.3 数据接口

- USB 通信接口 (TYPE-C)

用于产品和电脑的通信与供电，产品连接此线即可使用

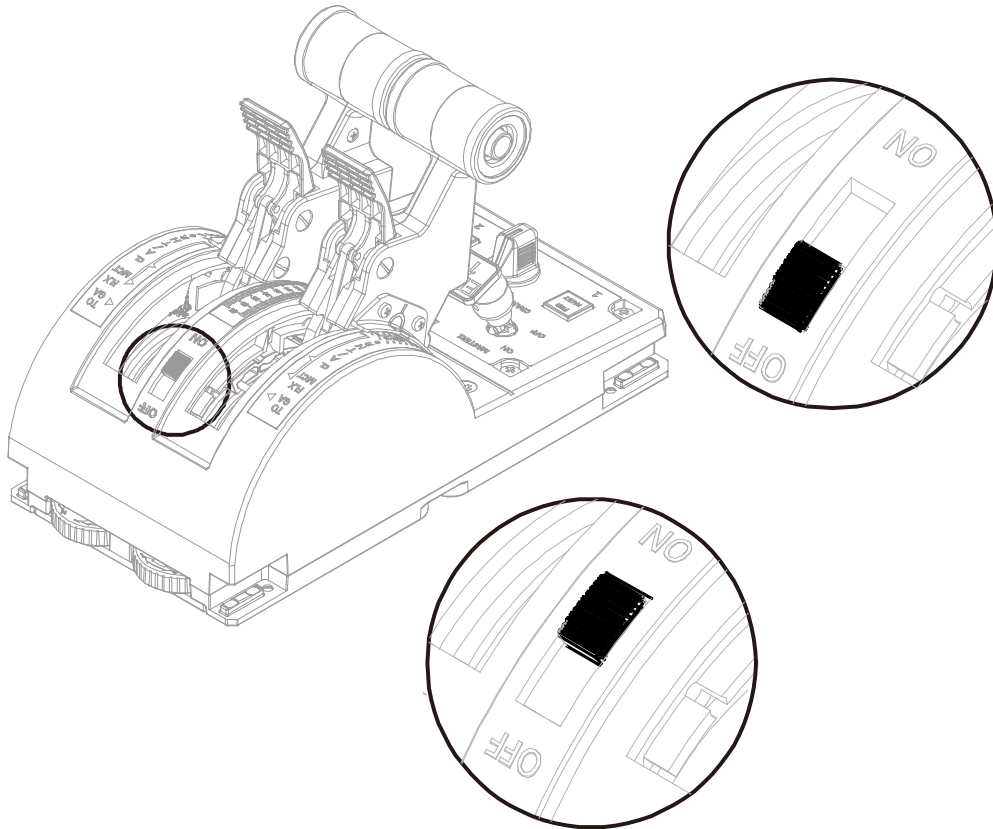
通信协议：HID

- SATA 接口

用于与 32.PAC.Met.1.0 产品进行连接。

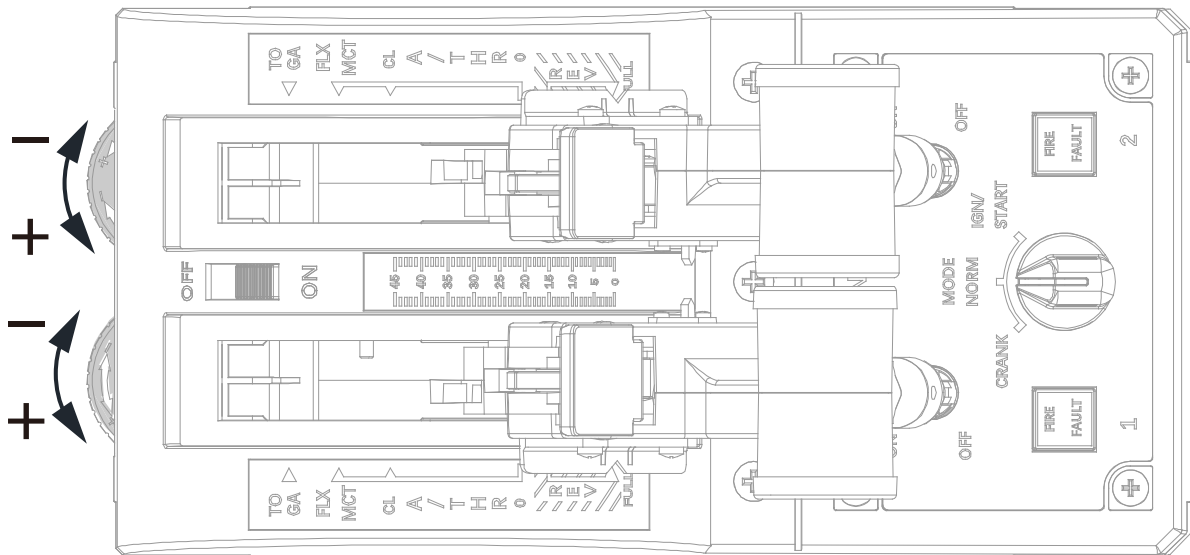
3.4 调节方法

3.4.1 刻度取消功能；



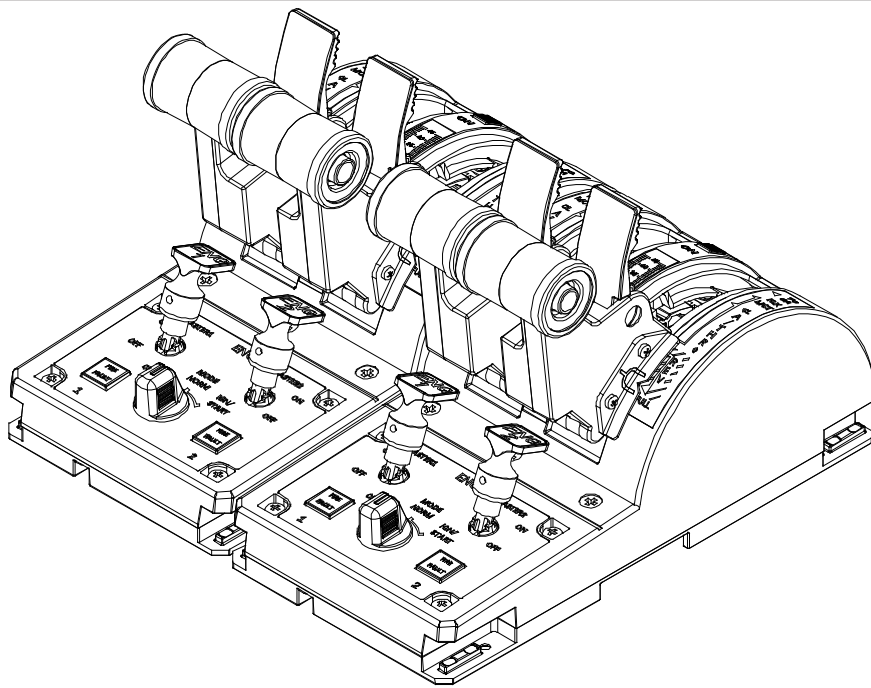
- 拨动至 ON 档推动油门轴时有刻度感（有限位模式）；
- 拨动至 OFF 档推动油门轴时无刻度感拨动至 OFF 档推动油门轴时无刻度感（无限位模式，IDLE 至 TO/GA 位可实现无卡点的自由推拉）。

3.4.2 阻力调节功能；



- 逆时针转动滚轮后推动油门轴阻力加大，反之油门轴阻力减小。

3.5 并联使用

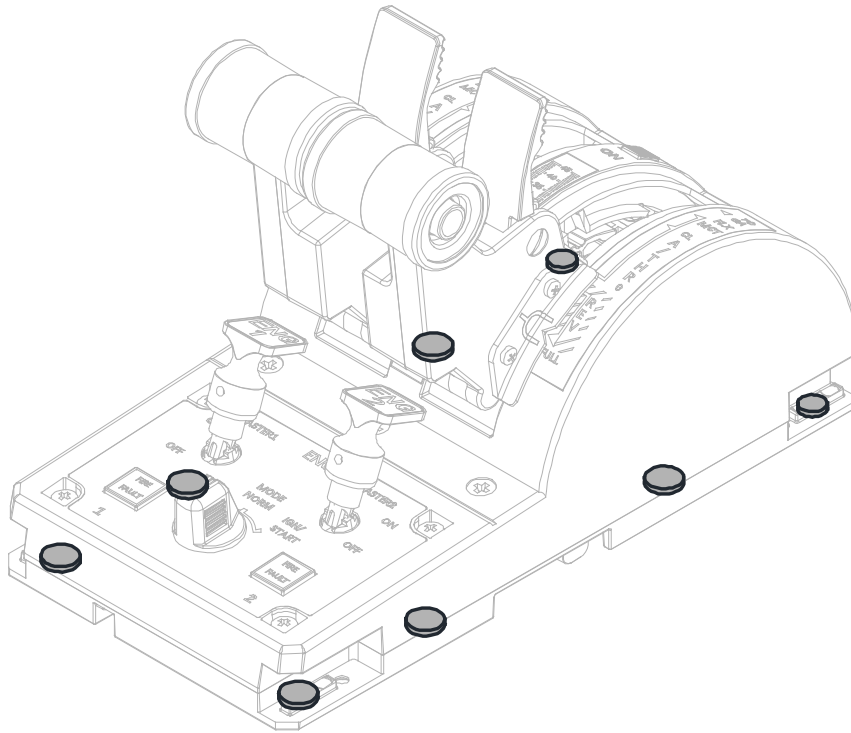


- 将两台设备分别插入数据线 5#连接电脑使用。

注：并联使用需购买两台设备使用。

4 安装方法

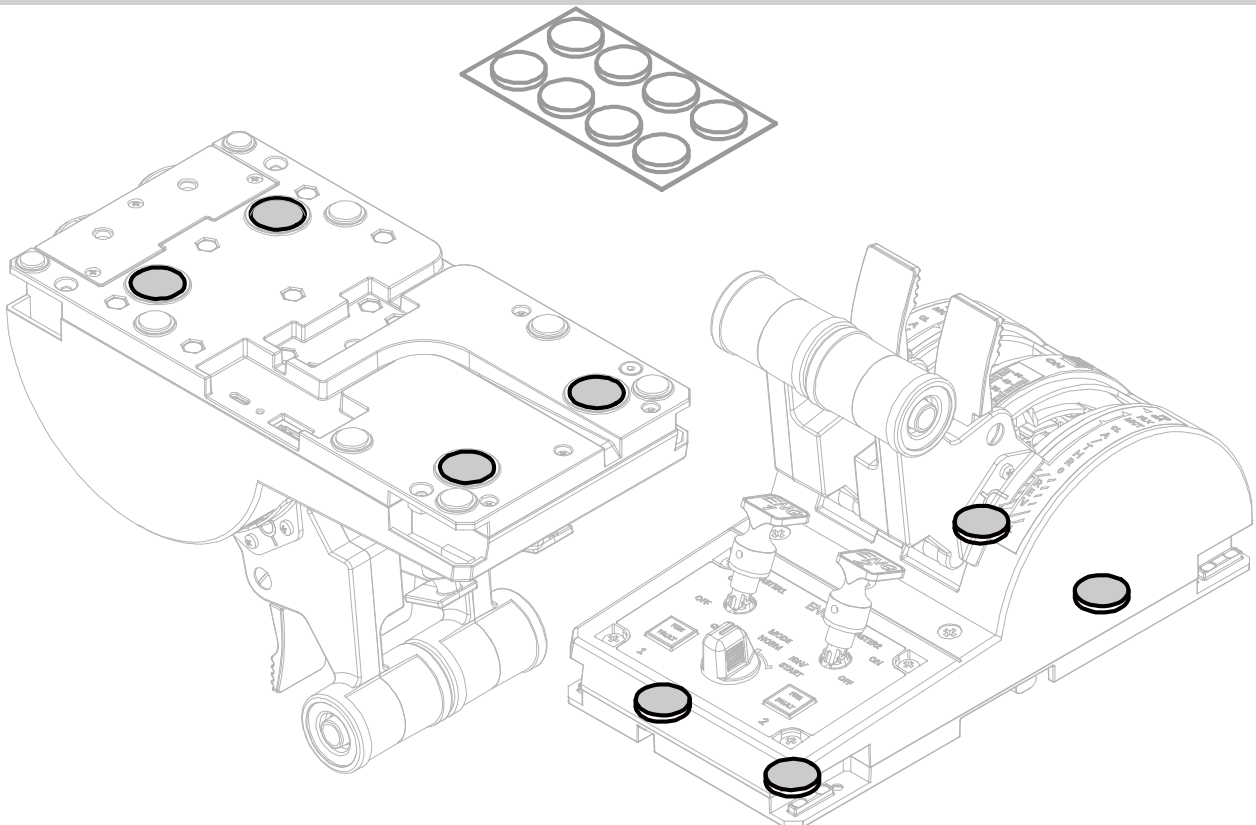
4.1 直接放置使用



- 底部八颗防滑垫支撑使用；

注：将阻力调大后操作时可能造成产品翘起，此时需固定安装。

4.2 背胶安装



- 将产品翻转，撕下背胶（2#），贴合在图示位置并按压；

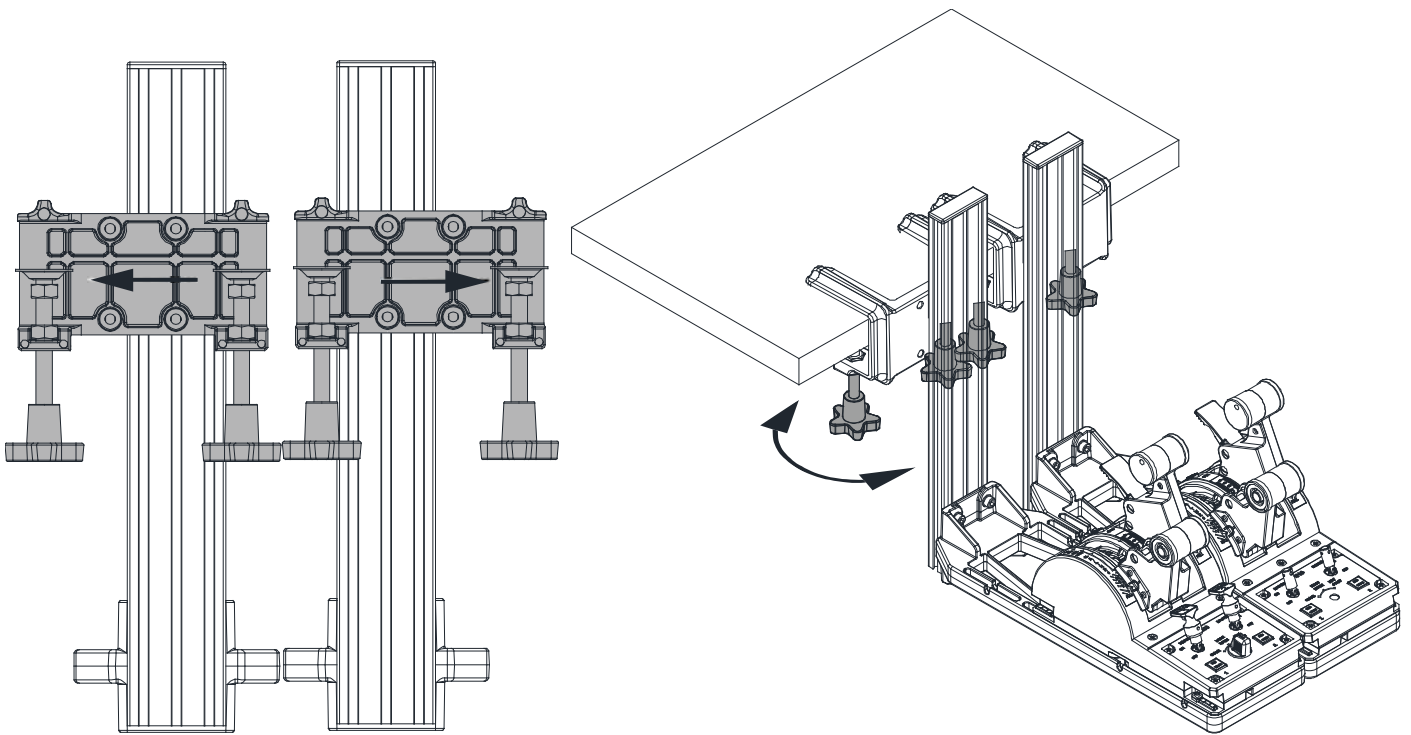
- 确认贴合后揭去保护膜，放置到桌面并按压产品使其与桌面固定。

注：粘贴时请全力按压 10 秒以上，静置 30 分钟以保证粘贴效果最佳；仅适用于一次性粘贴至洁净平面，勿粘贴至有蜡渍、油渍、水渍、灰尘、脏污或粗糙的表面，避免因粘贴不牢而脱落；理想的粘贴温度为 10 °C 至 40 °C；若想移动时应缓慢扳离或平行桌面旋转产品实现。

4.3 支架安装*需另行购买

4.3.1 支架安装见 MT.N.N.5.1 支架说明书。

4.3.2 支架并联安装



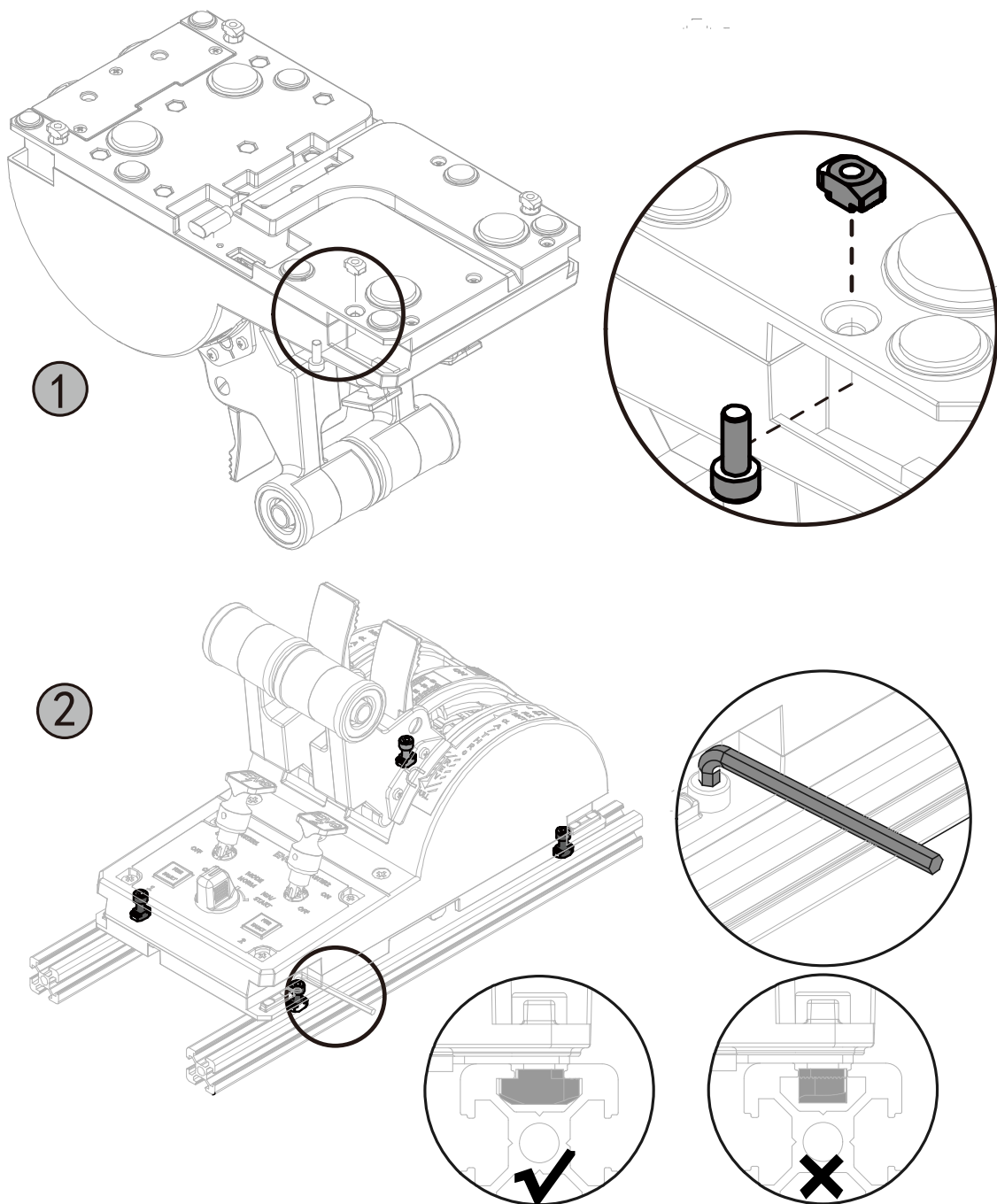
- 将两台产品分别与支架连接后，拆离夹头并平移 20mm 安装即一槽的距离（左侧支架夹头向左平移，右侧支架夹头向右平移）；
- 将夹头与桌面初步固定，确认两支架靠拢后拧紧四个梅花拧手固定。

注意：夹头重新安装后只有两颗螺钉与型材固定。

4.4 型材安装 (*型材及相关配件需自备)

● 自备配件规格表 (推荐)

名称	规格	数量
型材	欧标 2020EU	2
T型螺母	20型-M4	4
内六角圆柱头螺钉	M4*12	4



翻转产品将 M4*12 螺钉斜向穿入孔,拧入 M4 螺母（拧入 2-3 圈即可）；

- 沿型材轨道方向将四颗 T 型螺母竖直向放入，使用内六角扳手（3#）拧紧螺钉，确认 T 型螺母横向卡在导轨内。

注：T 型螺母及螺钉需与型材配套使用，图示型材为欧标 2020EU。

5 维护保养

5.1 固件升级

- 通过 SimAppPro 进行固件升级 Firmware Upgrade via SimAppPro

升级前请确保产品线束连接稳定，按照 SimAppPro 界面提示操作。

若升级遇到问题，请尝试重新开启 SimAppPro，重新连接设备 USB（注意：除了 USB 接口外，其它接口不支持热插拔，如果需要连接其他接口如 PS2、SATA 或航空线接口，请先拔掉 USB 线后再进行操作）

若依然无法升级，请联系客服进行技术支持解决。

5.2 清洁维护

- 为避免意外落在产品上的沙土、灰尘、脏物进入产品内部，本产品采用防尘设计，但无法完全避免脏物、灰尘、水或盐进入产品内部。尽量不要让脏物、灰尘、水或盐落在产品上，保持产品清洁。
- 建议使用完产品后进行清洁。使脏物、灰尘、水或盐留在产品上可能会引起产品故障。
- 请勿将本产品靠近具有强磁场的物体，如磁铁或电动机。强磁场可能引起产品数据异常。
- 请勿将本产品放在温度过高的地方，如处于阳光直射的汽车内。高温可能导致产品故障。
- 产品内有精密电子线路。请勿自行拆卸产品。
- 请勿用手指接触产品的电子触点。以免触点受到腐蚀。腐蚀的触点可能导致产品故障。

- 如果产品突然从低温处进入温暖的房间，可能造成产品表面和其内部零件结露。为防止结露，请先将产品放入密封的塑料袋中，然后等其温度逐步升高后再从袋中取出。
- 如果产品出现结露，为避免损坏，请勿使用产品、请等待湿气全部蒸发后再继续使用。即使在产品完全晾干后，产品内部仍可能处于低温状态。
- 避免将产品存放在化学实验室等有导致生锈和腐蚀的化学物品的地方。
- 请使用原厂配件进行维护和替换。

5.3 常见问题与售后

常见问题：

- 若产品使用发生异常，请检查产品固件、SimAppPro 版本是否为最新，并升级。
- 若使用过程中出现产品信号不稳定或偏移情况，请尝试在 SimAppPro 内重新校准，或在 Windows 中清除游戏控制器数据。
- 若产品出现连接电脑时上线不稳定或无法识别情况，请尝试更换 USB 端口，（建议使用电脑主板 USB 端口或带独立供电且有良好接地的三脚 HUB 上的 USB 端口）请尝试用酒精清洁数据线接口，或更换新的数据线，测试信号是否恢复。
- （注意：如果需要连接其他接口如 PS2、SATA 或航空线接口，请先拔掉 USB 线后再进行操作）
- 产品连接电脑后，请将线束装入固定卡扣内，否则可能造成产品接口损坏。
- 在组装和连接产品及配件时，请确保固定螺丝正确拧紧，各部件无松动或过度拧紧。否则可能导致产品使用过程中产生异响。
- 在使用 HUB 连接产品时，请使用有独立外供电，并且带有良好接地的三脚 HUB。否则可能导致产品信号出现问题。

6 安全注意事项

为安全使用产品，请务必阅读这些注意事项。

请遵循这些注意事项，以防止产品使用者或他人受到损害或伤害。

- 请将产品放置在儿童接触不到的地方。
- 吞食产品部件或随附物品十分危险。如不慎吞食，请立即就医。
- 产品结构运动部分会有润滑或阻尼类油脂，请勿触摸，误食可能损害健康。
- 请仅使用本产品用户手册中指定与产品配合使用的电源。
- 请勿拆卸或改装产品。
- 请勿使产品受到强烈撞击或震动。
- 请勿触碰任何暴露在外的内部零件。
- 如果产品出现冒烟或散发异味等任何异常情况，请停止使用。
- 请勿使用酒精、汽油或油漆稀释剂等有机溶剂清洁产品。
- 请勿弄湿产品，请勿向产品中插入异物或倒入液体。
- 请勿在可能存在可燃气体的环境中使用产品，否则可能因静电导致爆炸或起火。
- 雷雨天气下，请勿触碰连接到电源插座的产品，否则可能导致触电。

免责声明

请仔细阅读并理解产品用户手册内容。未按指引操作将可能导致人身伤害，或对产品造成损坏。

请务必确保使用本产品的所有人员均熟知并理解产品用户手册，以便最大程度地实现产品价值。

因用户个人操作不当或者未按用户手册操作导致的人身伤害、财产损失及产品损坏等，由用户个人承担，本公司对此不承担任何责任。

用户在使用产品时：

应根据产品指南的指导和相关法律法规的规定及安全标准的要求，对产品进行安装、搬运、储存、使用、维护及处置，且未违反相关法律法规的规定。

鉴于用户使用本产品的条件与方式不在本公司的可控范围之内，故发生以下情形之一的，其后果由用户个人承担，本公司对此不承担任何责任：

因用户个人操作不当、未遵循产品用户手册进行操作或者受其他不确定因素影响等原因导致的人身伤害、财产损失及产品损坏等。

由于改进可靠性、功能、设计或其他原因而发生的产品技术规格及数据的变更，所涉及的用户手册内容更改，恕不另行通知。

WINCTRL